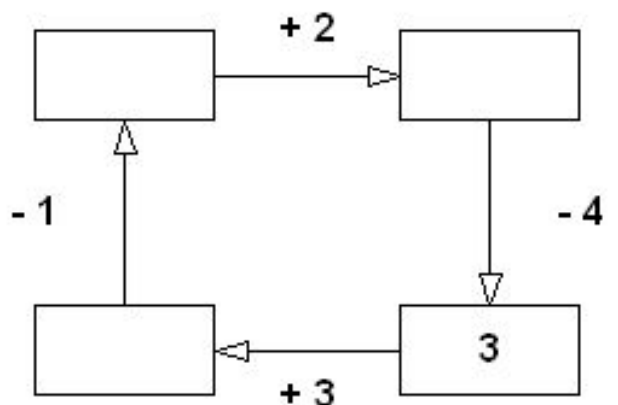
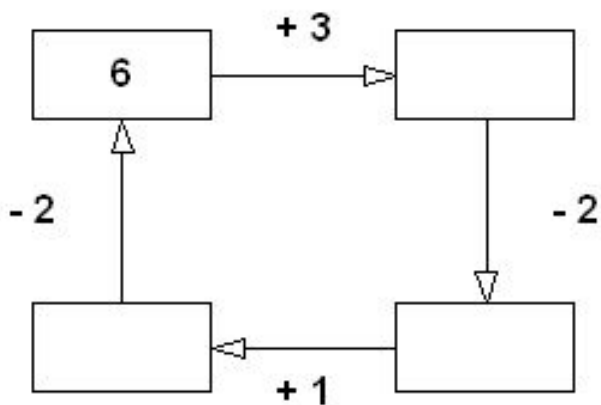




## POČÍTÁNÍ PRO PRVNÁČKY

Doplňte číslice do rámečků a potom spočítejte vajíčka a  
zapište jejich počet do připravených čtverců.

Nakonec doplňte věty a sečtěte vajíčka dohromady.



V první řadě je \_\_\_\_\_ vajíček,  
ve druhé řadě je \_\_\_\_\_ vajíček.

Dohromady je tu nakreslených \_\_\_\_\_ vajíček.